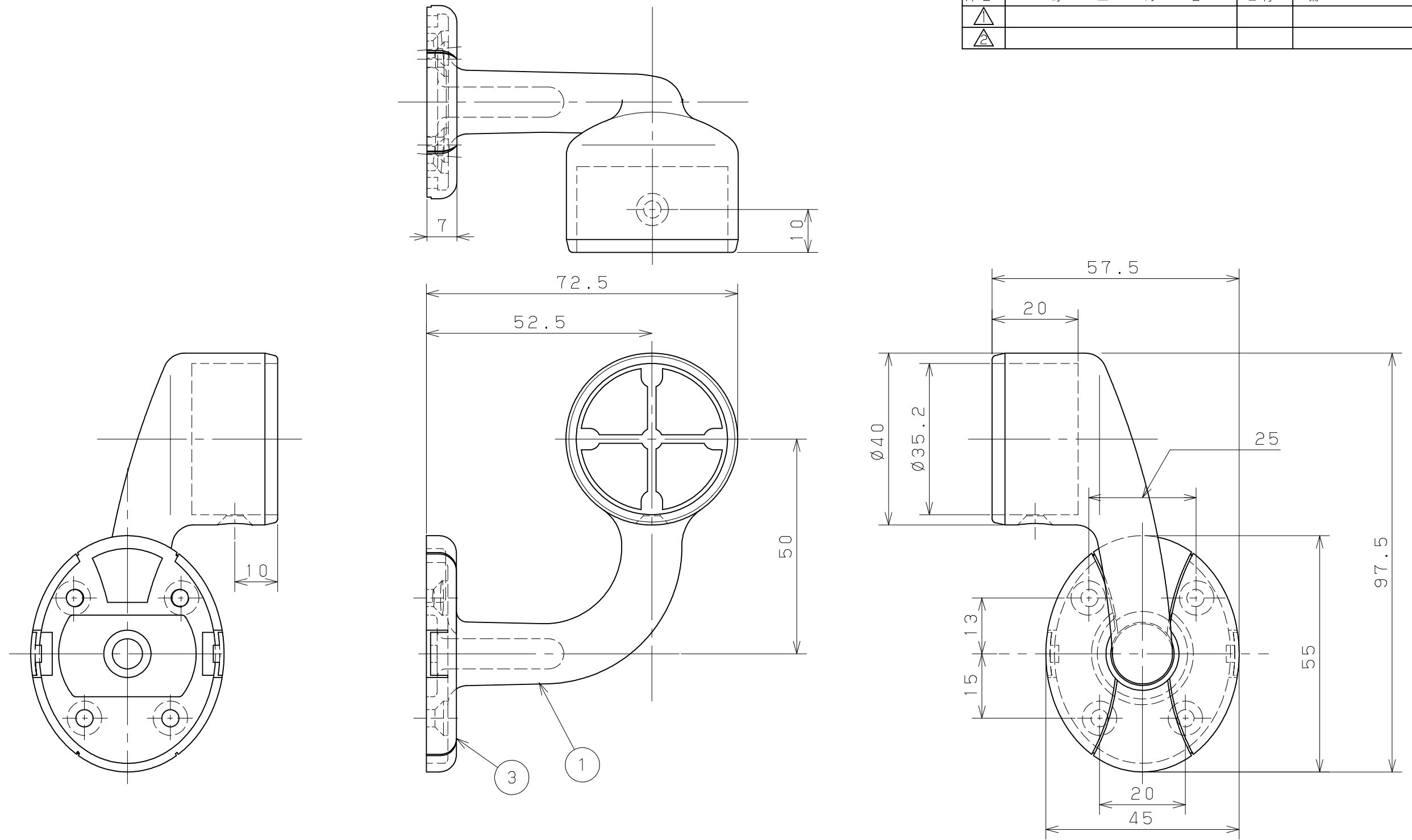


片番	訂正内容	日付	備考	押印
△				
△				



品名	商品コード	品番	色調	備考
BAUHAUSセレクトシリーズ 35横受エンドフックラケット右用	040-1055	BD-10RB	ブラウン	
	040-1056	BD-10RG	ゴールド	
	040-1057	BD-10RS	シルバー	

品番	名称	数量	材質	表面処理	備考
5					
4	手すり取付ねじ	1	SWCH18	ユニクロメッキ後頭部本体同色塗装	⊕丸皿タッピンねじ1種溝付3.5×20
3	ブラケット取付ねじ	4	SWCH18	ユニクロメッキ	⊕皿タッピンねじ1種溝付3.5×40
2	化粧キャップ	1	ABS	焼付塗装	
1	35エンドフックラケット本体Rタイプ	1	ZDC2	焼付塗装	

名称	品番	製図月日	承認	検図	設計	製図
BAUHAUSセレクトシリーズ 35横受エンドフックラケットR						
図番		尺度	1/1	マツ六株式会社 MAZROC CO., LTD.		